

# MANUAL DE EXPLOATARE ȘI ÎNTREȚINERE TRANSPALET HIDRAULIC MANUAL ECO I/PLPM

## 1. Aplicare

Acest transpalet hidraulic manual face parte din gama ridicătoarelor la înălțime mică și se limitează la transportarea mărfurilor paletizate. Caracteristicile principale ale transpaletului hidraulic manual sunt: ridicare și coborâre ușoară, mobilitate în manipulare, siguranță și rezistență.

## 2. Parametri principali

Sarcină	kg	2000	2000	2500	2500	3000	3000
Înălțime maximă de ridicare a furcilor	mm	200 (sau 190)					
Înălțime minimă de ridicare a furcilor	mm	85 (sau 75)					
Lungime furci	mm	1150	1220	1150	1220	1150	1220
Lățime totală furci	mm	450/520/540/685					
Lățime individuală a furcilor	mm	160					
Diametru roti furci	mm	Ø 82x70 (or Ø 74x700) Nylon, Poliuteran					
Diametru roti frontale	mm	Ø 200 (or Ø 180) Nylon, Poliuteran, Cauciuc					

## 3. Atasarea barei de tractiune (timonei)

Introduceti bara de tractiune pe supapa de piston (303), apoi folositi un ciocan sa introduceti arborele cu gaura (105) in pompa hidraulica si bara de tractiune (timona) de la dreapta spre stanga (Fig. 2). Lasati manerul de control in pozitia de **COBORAT**, apoi puneti piulita de ajustare (104), surubul (103) si lantul (102) prin gaura arborelui (105) cu mana (Fig. 3). Apasati bara de tractiune (110) in jos si scoateti afara pinul(tija) 2 (Fig 1). Lasati manerul de control in pozitia de **RIDICAT**, apoi inaltati placa de maneta (319) cu pinul 2 si introduceti surubul de ajustare (103) in slotul din fata a manetei (319), si tineti piulita de ajustare (104) pe partea inferioara a manetei. Folositi un ciocan ca sa bateti un alt pin elastic in arborele cu gaura (105). Bara de tractiune este acum asamblata.

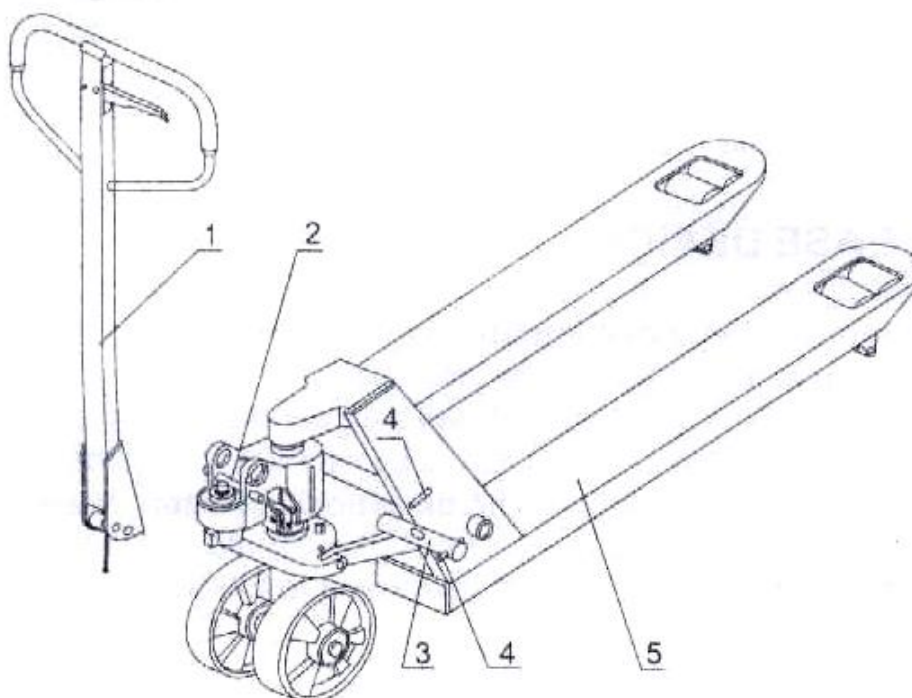


Fig. 1

1. Timona
2. Tija
3. Ax
4. Tija elastica
5. Furci

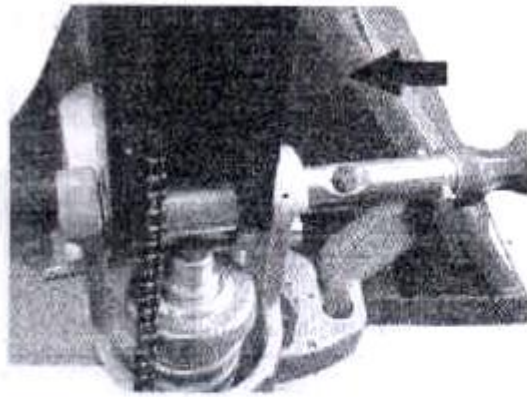


Fig. 2

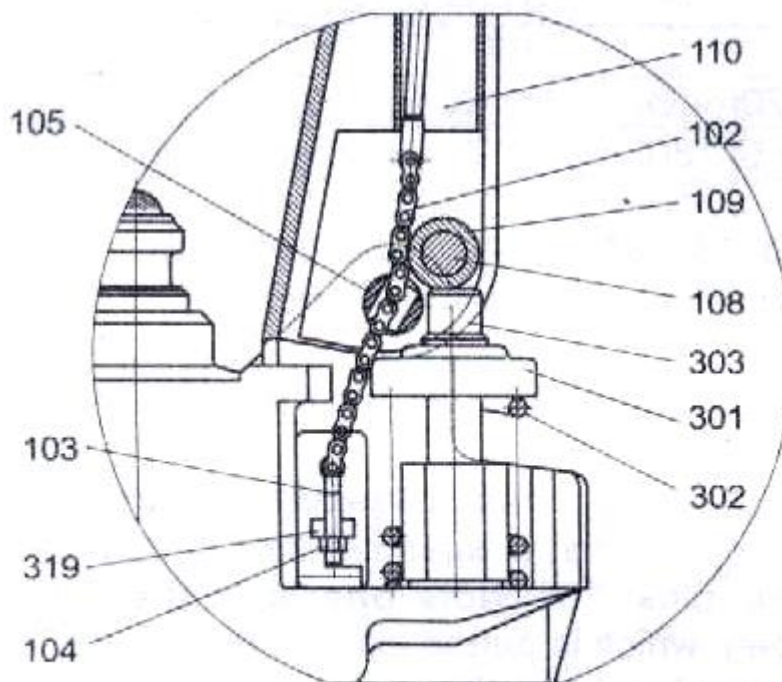


Fig. 3

#### 4. Ghid de exploatare

Când maneta de ridicare/coborâre este în poziție coborâtă, transpaletul este în poziția de ridicare.

Când maneta de ridicare/coborâre este în poziția neutră, transpaletul este în poziția de mers și, în acest moment, transpaletul nu va ridica sau coborî. În această poziție marfa poate fi transportată.

Când maneta de ridicare/coborâre este în poziție ridicată, transpaletul este în poziție de coborâre și în această poziție transpaletul va coborî în mod automat.

## 5. Inspectia înainte de utilizare

Dacă transpaletul nu este folosit pentru o perioadă mai lungă, sistemul hidraulic al acestuia poate acumula aer care poate fi eliminat prin următoarea procedură:

Trageți maneta în poziția coborâtă și apăsați mânerul de 4-6 ori și apoi readuceți maneta în poziția ridicată. Dacă este necesar, această procedură poate fi repetată de mai multe ori până când exploatarea este normală.

## 6. Modalitatea de încărcare și sarcina nominală

Modalitatea de încărcare ideală este cu centrul de greutate al mărfii la centru furcilor. În cazul unei sarcini nerepartizate corespunzător, sarcina nominală trebuie redusă. Sarcina nominală este indicată în etichetele de identificare ale echipamentului.

## 7. Uleiul

Uleiul hidraulic necesar pentru pompa de ulei este circa 250 ml (sau 0,25 kg). A fost adoptat standardul de calitate ISO pentru ulei. Când temperatura mediului este cuprinsă între -5 și 40 gr.C trebuie folosit ulei H10. Dacă temperatura mediului este cuprinsă între -35 și -5 gr.C trebuie folosit ulei special pentru temperaturi joase.

## 8. Întreținere

În fiecare zi este necesară efectuarea unei inspecții de rutină pentru a detecta la timp eventualele anomalii de funcționare. Pentru a prelungi durata de viață a transpaletului, acesta nu trebuie folosit atunci când este defect. Ungeți cu ulei de motor toate ansablurile rotative la fiecare trei luni. Trebuie reținut în mod special faptul că firele și alte obiecte fragmentate care intra la axul roților le pot bloca, de aceea, pentru a-și păstra proprietatea de a se roti acest lucru trebuie evitat.

## 9. Defecțiuni posibile și metode de remediere

Nr. crt.	Defecțiune	Analiză cauze	Metode de eliminare
1.	Furcile nu pot fi ridicate la înălțimea maximă	Insuficient ulei hidraulic.	Efectuați umplerea cu ulei.
2.	Furcile nu pot fi ridicate	1. Nu este ulei hidraulic. 2. Uleiul conține impurități. 3. Piulita este prea mare, mențineți supapa de pompă deschisă. 4. Aer în uleiul hidraulic.	1. Adăugați ulei. 2. Schimbați uleiul. 3. Ajustați piulita sau surubul. 4. Eliminați aerul.
3.	Furcile nu pot fi coborâte	1. Tijă de piston sau supapă este deformată rezultând din încărcări parțiale	1. Înlocuiți tijă de piston sau supapă.

		<p>inclinate intr-o singura pozitie sau supra incarcare.</p> <p>2. Furca a fost tinuta la inaltimea maxima pentru o lunga perioada de timp cu tija de piston pana la aparitia ruginii si altfel blocand tija.</p> <p>3. Ajustarea piulitei sau surubului nu este in pozitia corecta.</p>	<p>2. Tinerea furcii in cea mai joasa pozitie daca nu este folosit, si acordati mai multa atentie , ungeti tija.</p> <p>3. Ajustati corespunzator piulita sau surubul.</p>
4.	Scurgeri ulei hidraulic	<p>1. Piese de etansare uzate sau deteriorate.</p> <p>2. Unele piese sunt crapate sau au devenit prea mici.</p>	<p>1. Reinlocuiti cu altele noi.</p> <p>2. Reinlocuiti cu altele noi.</p>
5.	Furcile sunt coborate fara a actiona maneta de comanda	<p>1. Impuritățile din ulei cauzeaza maneta de comanda sa nu se poate inchide strans.</p> <p>2. Unele piese ale sistemului hidraulic sunt crapate sau uzate.</p> <p>3. Aer existent in ulei.</p> <p>4. Piese de etansare uzate sau deteriorate.</p> <p>5. Piulita de ajustare sau surubul nu este in pozitia corecta.</p>	<p>1. Înlocuiți uleiul.</p> <p>2. Inspectati si inlocuiti partile uzate.</p> <p>3. Eliminati aerul.</p> <p>4. Inlocuiti cu altele noi.</p> <p>5. Ajustati piulita sau surubul.</p>

## 10. Măsuri de siguranță

Mai întâi citiți manualul de exploatare și înțelegeți modul de operare și performanțele echipamentului.

Când folosiți maneta pentru a controla coborârea echipamentului, mai întâi ridicați-l ușor și apoi lăsați corpul echipamentului să coboare lin. Nu smuciți maneta pentru coborârea rapidă pentru că puteți deteriora transpaletul sau marfa.

Nu manevrați cu frecvență și viteza prea mare mânerul!

Nu încărcăți mărfuri grele cu viteză mare!

Nu așezați pe furci prea multă marfă: astfel echipamentul nu va putea fi deplasat normal!

Centrul de greutate al mărfii va fi între cele două furci, în caz contrar după ridicarea sarcinii descentrate transpaletul se poate răsturna!

Nu încărcăți pe furci sarcini instabile sau neambalate corespunzător!

Nu lăsați mărfurile pe transpalet pentru o perioadă lungă de timp!

Când transpaletul este inactiv, furcile trebuie să fie într-o poziție cât mai joasă!

Este strict interzis transportul persoanelor! Este strict interzisă manipularea transpaletului cu operatorul stând pe furci! Este strict interzis ca orice parte a corpului unei persoane să fie poziționată sub mărfuri grele!

Transpaletul trebuie manipulat pe suprafețe netede și solide. Dacă trebuie manipulat în pantă, poate fi comandat unul dotat cu frână!

Nu încercați să reparați un transpalet dacă nu sunteți autorizat pentru acest lucru.